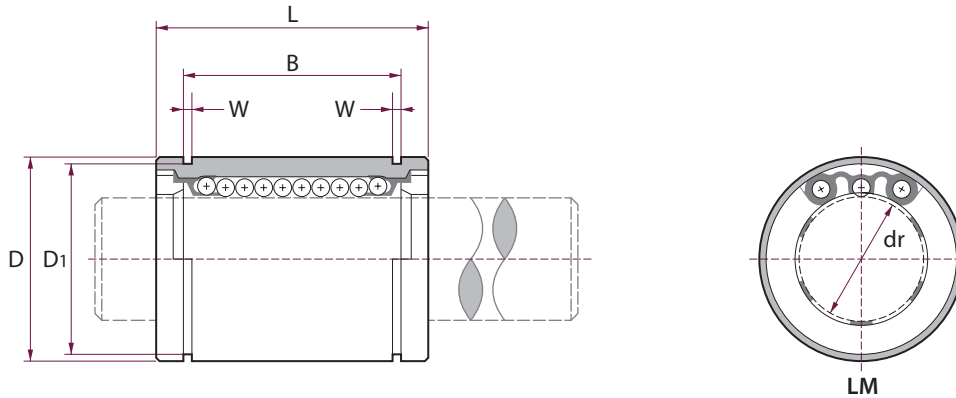


## 直線軸承 LM 系列

### LM **※※** UU (標準型)

亞洲泛用公制  
**ASIA SERIES**



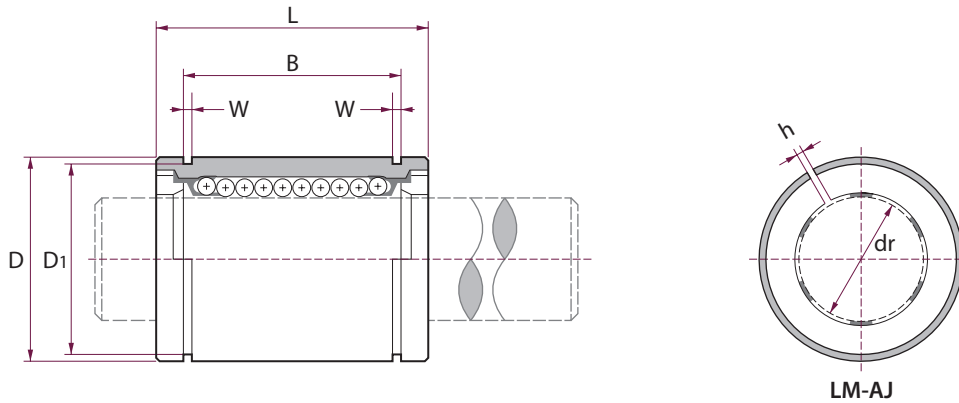
型號 MODEL NO	球列數 NUMBER OF BALL ROWS	主要尺寸 MAIN DIMENSIONS									徑向 跳動 ECCENTRICITY (MAX.)	基本額度負荷 BASIC LOAD RATING		
		內徑 INSCRIBED CIRCLE DIAMETER		外徑 OUTER DIAMETER		長度 LENGTH		外止動槽 OUTER LOCKING GROOVE				W	C(kgf)	Co(kgf)
		dr	公差 TOLERANCE	D	公差 TOLERANCE	L	公差 TOLERANCE	B	公差 TOLERANCE	D1				
LM3	4	3		7		10						0.008	7	11
LM4	4	4	0 - 0.008	8	0 - 0.009	12	0 - 0.12					0.008	9	13
LM5	4	5		10		15		10.2		9.6	1.1		17	21
LM6	4	6	0 - 0.009	12	0 - 0.011	19	0 - 0.20	13.5	0 - 0.20	11.5	1.1	0.012	21	27
LM8S	4	8		15		17		11.5		1.1	18		23	
LM8	4	8		15		24		17.5		1.1	27		41	
LM10	4	10		19		29		22		1.3	38		56	
LM12	4	12	0 - 0.013	21	0	30	0 - 0.20	23	0 - 0.20	20	1.3	0.020	42	61
LM13	4	13		23		32		23		1.3	52		79	
LM16	5	16	0 - 0.010	28	0	37	0 - 0.30	26.5	0 - 0.30	27	1.6	0.025	79	120
LM20	5	20		32		42		30.5		1.6	88		140	
LM25	6	25	0 - 0.012	40	0 - 0.016	59	0 - 0.30	41	0 - 0.30	38	1.85	0.020	100	160
LM30	6	30		45		64		44.5		1.85	160		220	
LM35	6	35	0 - 0.015	52	0	70	0 - 0.30	49.5	0 - 0.30	49	2.1	0.020	170	320
LM40	6	40		60		80		60.5		2.1	220		410	
LM50	6	50	0 - 0.022	80	0	100	0 - 0.30	74	0 - 0.30	76.5	2.6	0.025	390	810
LM60	6	60		90		110		85		3.15	480		1020	

注：LM(m)16鋼保持器球列數4列·工程塑料保持器球列數5列。

## 直線軸承 LM 系列

### LM ※※ AJUU (間隙調整型)

亞洲泛用公制  
ASIA SERIES



LM-AJ

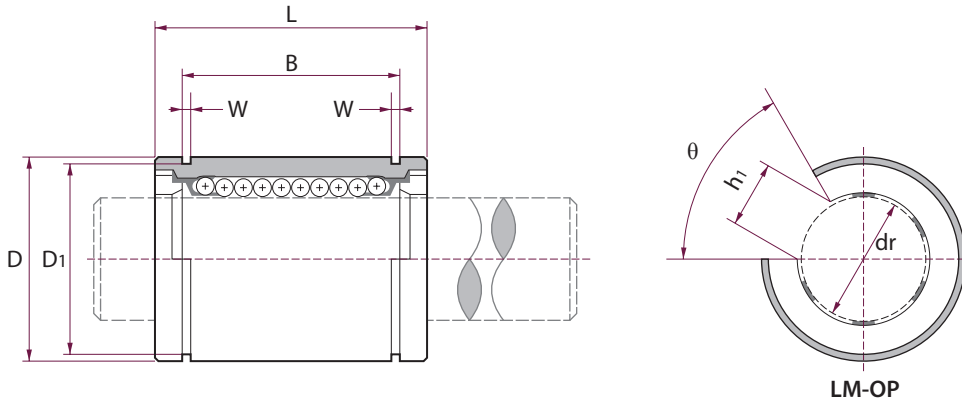
型號 MODEL NO	球列數 NUMBER OF BALL ROWS	主要尺寸 MAIN DIMENSIONS										徑向 跳動 ECCENTRICITY (MAX.)	基本額度負荷 BASIC LOAD RATING		
		內徑 INSCRIBED CIRCLE DIAMETER		外徑 OUTER DIAMETER		長度 LENGTH		外止動槽 OUTER LOCKING GROOVE			W		h	C(kgf)	Co(kgf)
		dr	公差 TOLERANCE	D	公差 TOLERANCE	L	公差 TOLERANCE	B	公差 TOLERANCE	D1					
LM6AJ	4	6	0 - 0.009	12	0 - 0.011	19	0 - 0.20	13.5	0 - 0.20	11.5	1.1	1	0.012	21	27
LM8SAJ	4	8		15		17		11.5		14.3	1.1	1		18	23
LM8AJ	4	8		15		24		17.5		14.3	1.1	1		27	41
LM10AJ	4	10		19	29	22		18		1.3	1	38		56	
LM12AJ	4	12		21	30	23		20		1.3	1.5	42		61	
LM13AJ	4	13		23	32	23		22		1.3	1.5	52		79	
LM16AJ	5	16		28	37	26.5		27		1.6	1.5	79		120	
LM20AJ	5	20	32	42	30.5	30.5	1.6	1.5	88	140					
LM25AJ	6	25	40	59	41	38	1.85	2	100	160					
LM30AJ	6	30	45	64	44.5	43	1.85	2.5	160	220					
LM35AJ	6	35	52	70	49.5	49	2.1	2.5	170	320					
LM40AJ	6	40	60	80	60.5	57	2.1	3	220	410					
LM50AJ	6	50	80	100	74	76.5	2.6	3	390	810					
LM60AJ	6	60	90	110	85	86.5	3.15	3	480	1020					

注：LM(m)16鋼保持器球列數4列，工程塑料保持器球列數5列。

# 直線軸承 LM 系列

## LM ※※ OPUU (開口型)

亞洲泛用公制  
**ASIA SERIES**

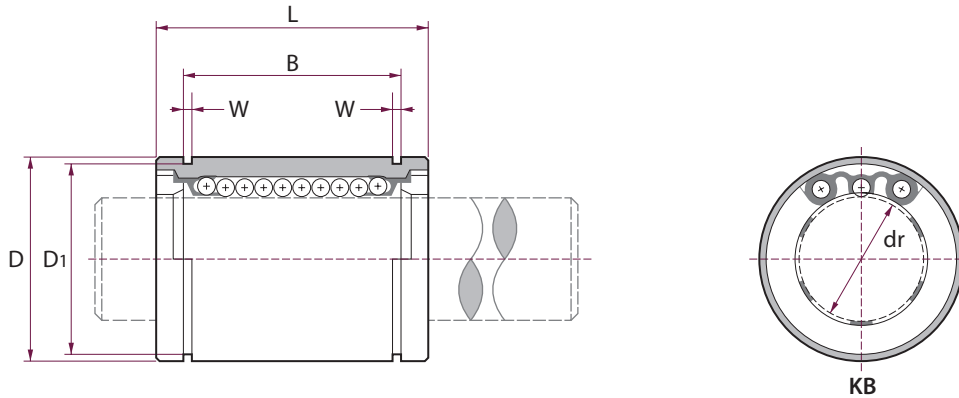


型號 MODEL NO	球列數 NUMBER OF BALL ROWS	主要尺寸 MAIN DIMENSIONS											徑向 跳動 ECCENTRICITY (MAX.)	基本額度負荷 BASIC LOAD RATING		
		內徑 INSCRIBED CIRCLE DIAMETER		外徑 OUTER DIAMETER		長度 LENGTH		外止動槽 OUTER LOCKING GROOVE			W	h1		θ	C(kgf)	Co(kgf)
		dr	公差 TOLERANCE	D	公差 TOLERANCE	L	公差 TOLERANCE	B	公差 TOLERANCE	D1						
LM10OP	3	10	0 -0.009	19	0 -0.013	29	0 -0.020	22	0 -0.020	18	1.3	6.8	80°	0.012	38	56
LM12OP	3	12		21		30		23		20	1.3	8	80°		42	61
LM13OP	3	13		23		32		23		22	1.3	9	80°		52	79
LM16OP	4	16		28		37		26.5		27	1.6	11	80°		79	120
LM20OP	4	20	0 -0.010	32	0 -0.016	42	0 -0.030	30.5	0 -0.030	30.5	1.6	11	60°	0.015	88	140
LM25OP	5	25		40		59		41		38	1.85	12.5	60°		100	160
LM30OP	5	30		45		64		44.5		43	1.85	15	60°		160	220
LM35OP	5	35		52		70		49.5		49	2.1	17.5	60°		170	320
LM40OP	5	40	0 -0.012	60	0 -0.019	80	0 -0.030	60.5	0 -0.030	57	2.1	20	60°	0.020	220	410
LM50OP	5	50		80		100		74		76.5	2.6	25	60°		390	810
LM60OP	5	60		90		110		85		86.5	3.15	30	60°		480	1020

## 直線軸承 KB 系列

### ■ KB ※※ UU (標準型)

歐洲公制  
EUROPE SERIES



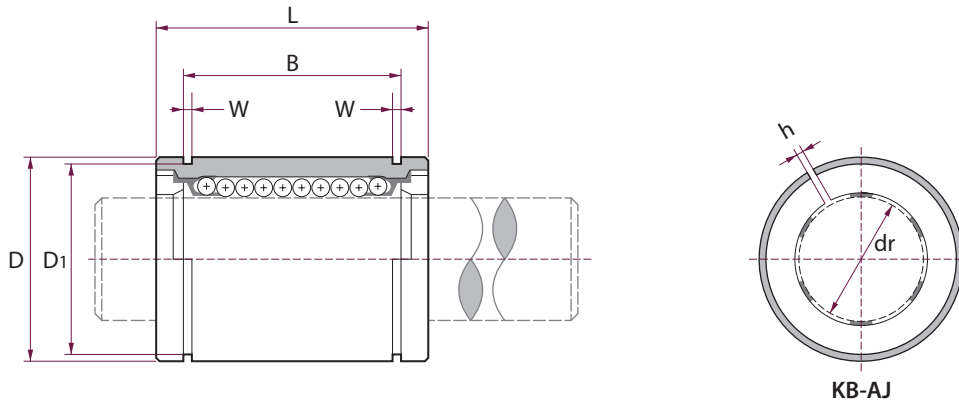
型號 MODEL NO	球列數 NUMBER OF BALL ROWS	主要尺寸 MAIN DIMENSIONS									徑向 跳動 ECCENTRICITY (MAX.)	基本額度負荷 BASIC LOAD RATING				
		內徑 INSCRIBED CIRCLE DIAMETER		外徑 OUTER DIAMETER		長度 LENGTH		外止動槽 OUTER LOCKING GROOVE				W	C(kgf)	Co(kgf)		
		dr	公差 TOLERANCE	D	公差 TOLERANCE	L	公差 TOLERANCE	B	公差 TOLERANCE	D1						
KB3	4	3	0 + 0.008	7	0 - 0.009	10	0 - 0.12				0.010	7	11			
KB4	4	4		8		12										
KB5	4	5		12		22		14.5	0 - 0.20	11.5		1.1	21	21		
KB8	4	8		16		25		16.5		15.2		1.1	27	41		
KB10	4	10	19	29	22	18	1.3	38		47						
KB12	4	12	22	32	22.9	21	1.3	52		79						
KB16	5	16	+0.009 -0.001	26	0 - 0.009	36	0 - 0.20	24.9	24.9	1.3	0.012	59	91			
KB20	5	20	32	45		31.5		30.3	1.6	88		140				
KB25	6	25	+0.011 -0.001	40		0 - 0.011		58	0 - 0.30	44.1		37.5	1.85	0.015	100	160
KB30	6	30	47	68				52.1		44.5		1.85	160		280	
KB40	6	40	+0.013 -0.002	62	0 - 0.013		80	0 - 0.30		60.6	59	2.15	0.017		220	400
KB50	6	50		75			100			77.6	72	2.65			390	810
KB60	6	60		90		125	101.7		86.5	3.15	480	1020				

注：LM(m)16鋼保持器球列數 4 列，工程塑料保持器球列數 5 列。

## 直線軸承 KB 系列

### ■ KB ※※ AJUU (間隙調整型)

歐洲公制  
EUROPE SERIES



KB-AJ

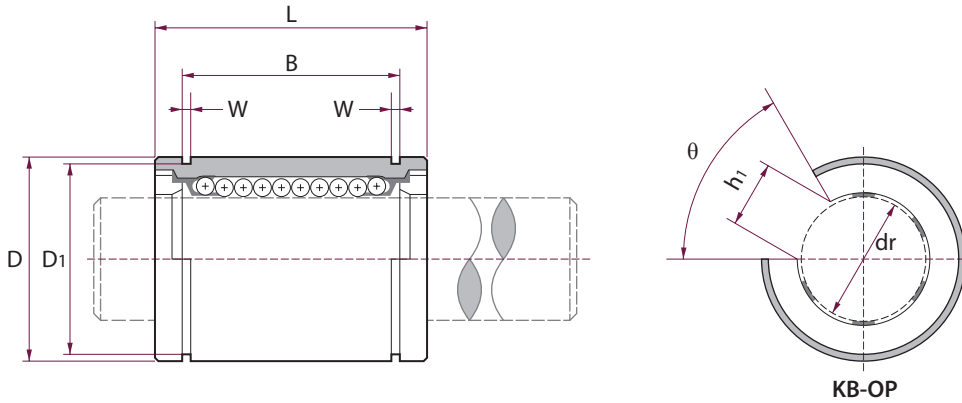
型號 MODEL NO	球列數 NUMBER OF BALL ROWS	主要尺寸 MAIN DIMENSIONS										徑向 跳動 ECCENTRICITY (MAX.)	基本額度負荷 BASIC LOAD RATING		
		內徑 INSCRIBED CIRCLE DIAMETER		外徑 OUTER DIAMETER		長度 LENGTH		外止動槽 OUTER LOCKING GROOVE			W		h	C(kgf)	Co(kgf)
		dr	公差 TOLERANCE	D	公差 TOLERANCE	L	公差 TOLERANCE	B	公差 TOLERANCE	D1					
KB5AJ	4	5	+ 0.008 0	12	0	22	0 - 0.20	14.5	0 - 0.20	11.5	1.1	1	0.012	21	27
KB8AJ	4	8		16	- 0.011	25		16.5		15.2	1.1	1		27	41
KB10AJ	4	10		19	0	29		22		18	1.3	1.5		38	47
KB12AJ	4	12		22	- 0.009	32		22.9		21	1.3	1.5		52	79
KB16AJ	5	16	+ 0.008 - 0.001	26	0	36	0	24.9	0	24.9	1.3	1.5	0.015	59	91
KB20AJ	5	20		32		45		31.5		30.3	1.6	2		88	140
KB25AJ	6	25	+ 0.011 - 0.001	40	- 0.011	58	0	44.1	0	37.5	1.85	2	0.015	100	160
KB30AJ	6	30		47		68		52.1		44.5	1.85	2		160	280
KB40AJ	6	40	+ 0.013 - 0.002	62	0	80	- 0.30	60.6	- 0.30	59	2.15	3	0.017	220	400
KB50AJ	6	50		75		100		77.6		72	2.65	3		390	810
KB60AJ	6	60		90		125		101.7		86.5	3.15	3		480	1020

注：LM(m)16鋼保持器球列數4列，工程塑料保持器球列數5列。

# 直線軸承 KB 系列

## ■ KB ※※ OPUU (開口型)

歐洲公制  
**EUROPE SERIES**

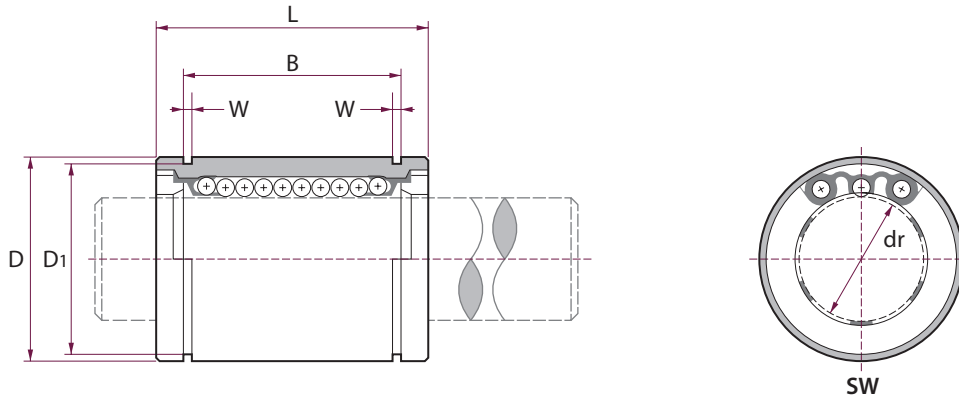


型號 MODEL NO	球列數 NUMBER OF BALL ROWS	主要尺寸 MAIN DIMENSIONS											徑向 跳動 ECCENTRICITY (MAX.)	基本額度負荷 BASIC LOAD RATING		
		內徑 INSCRIBED CIRCLE DIAMETER		外徑 OUTER DIAMETER		長度 LENGTH		外止動槽 OUTER LOCKING GROOVE			W	h1		θ	C(kgf)	Co(kgf)
		dr	公差 TOLERANCE	D	公差 TOLERANCE	L	公差 TOLERANCE	B	公差 TOLERANCE	D1						
KB10OP	3	10	+0.008	19	0	29	0	22	0	18	1.3	6.8	80°	0.012	38	47
KB12OP	3	12	0	22	-0.009	32	0	22.9	0	21	1.3	8	78°		52	79
KB16OP	4	16	+0.009	26	0	36	-0.20	24.9	-0.20	24.9	1.3	10.8	78°	0.015	59	91
KB20OP	4	20	-0.001	32	0	45	0	31.5	0	30.3	1.6	10.8	60°		88	140
KB25OP	5	25	+0.011	40	0	58	0	44.1	0	37.5	1.85	12.5	60°	0.017	100	160
KB30OP	5	30	-0.001	47	0	68	-0.30	52.1	-0.30	44.5	1.85	15	60°		160	280
KB40OP	5	40	+0.013	62	0	80	-0.30	60.6	-0.30	59	2.15	20	60°	0.025	220	400
KB50OP	5	50	-0.002	75	-0.013	100	0	77.6	0	72	2.65	25	60°		390	810
KB60OP	5	60	0	90	-0.015	125	-0.40	101.7	-0.40	86.5	3.15	30	60°	480	1020	

## 直線軸承 SW 系列

### ■ SW ※※ UU (標準型)

英制系列  
ENGLISH SERIES



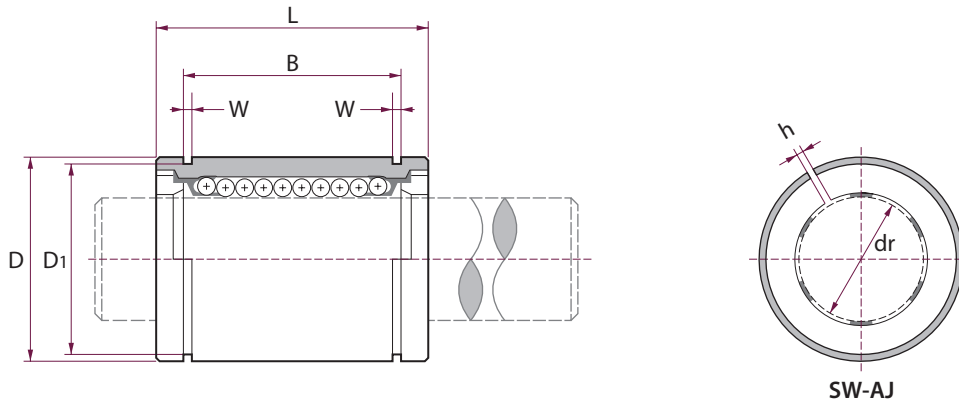
型號 MODEL NO	球列數 NUMBER OF BALL ROWS	主要尺寸 MAIN DIMENSIONS									徑向 跳動 ECCENTRICITY (MAX.)	基本額度負荷 BASIC LOAD RATING				
		內徑 INSCRIBED CIRCLE DIAMETER		外徑 OUTER DIAMETER		長度 LENGTH		外止動槽 OUTER LOCKING GROOVE				W	C(kgf)	Co(kgf)		
		dr	公差 TOLERANCE	D	公差 TOLERANCE	L	公差 TOLERANCE	B	公差 TOLERANCE	D1						
SW04	4	1/4" 6.35	0 - 0.009	0.5" 12.7	0 - 0.011	0.75" 19.05	0 - 0.20	0.511" 12.98	0 - 0.20	0.511" 12.98	0.039" 0.992	0.012	21	27		
SW06	4	3/8" 6.35		0.625" 15.875	0 - 0.013	0.875" 15.875		0.6385" 16.15		0.6385" 16.15	0.039" 0.992		23	32		
SW08	4	1/2" 6.35		0.875" 22.225		1.25" 31.75		0.9625" 24.46		0.9625" 24.46	0.0459" 1.168		52	80		
SW10	4	5/8" 15.875		1.125" 28.575	1.5" 38.1	1.1039" 28.04		1.1039" 28.04		0.0559" 1.422	79		120			
SW12	5	3/4" 19.05	0 - 0.010	1.25" 31.75	0 - 0.016	1.625" 41.275	0 - 0.30	1.657" 29.61	0 - 0.30	1.657" 29.61	0.0559" 1.422	0.015	88	140		
SW16	5	1" 25.4		1.5625" 39.688	2.25" 57.15	1.1547" 44.57		1.1547" 44.57		0.0679" 1.727	100		160			
SW20	6	1-1/4" 31.75	0 - 0.012	2" 50.8	0 - 0.019	2.625" 66.675		0 - 0.30		2.0047" 50.92	0 - 0.30	2.0047" 50.92	0.0679" 1.727	0.020	160	280
SW24	6	1-1/2" 38.1		2.375" 60.325	3" 76.2	2.4118" 61.26				2.4118" 61.26		0.859" 2.184	220		410	
SW32	6	2" 50.8		3" 76.2	4" 101.6	3.1917" 81.07	3.1917" 81.07		0.1029" 2.616	390		810				

注：SW16鋼保持器球列數5列，工程塑料保持器球列數6列。

## 直線軸承 SW 系列

### ■ SW ※※ AJUU (間隙調整型)

英制系列  
ENGLISH SERIES



型號 MODEL NO	球列數 NUMBER OF BALL ROWS	主要尺寸 MAIN DIMENSIONS										徑向 跳動 ECCENTRICITY (MAX.)	基本額度負荷 BASIC LOAD RATING		
		內徑 INSCRIBED CIRCLE DIAMETER		外徑 OUTER DIAMETER		長度 LENGTH		外止動槽 OUTER LOCKING GROOVE			W		h	C(kgf)	Co(kgf)
		dr	公差 TOLERANCE	D	公差 TOLERANCE	L	公差 TOLERANCE	B	公差 TOLERANCE	D1					
SW04AJ	4	1/4" 6.35	0 - 0.009	0.5" 12.7	0 - 0.011	0.75" 19.05	0 - 0.20	0.511" 12.98	0 - 0.20	0.4687" 11.906	0.039" 0.992	0.04" 1	0.012	21	27
SW06AJ	4	3/8" 6.35		0.625" 15.875	0 - 0.013	0.875" 15.875		0.6385" 16.15		0.8209" 20.853	0.0459" 1.168	0.06" 1.5		23	32
SW08AJ	4	1/2" 6.35		0.875" 22.225		1.25" 31.75		0.9625" 24.46		0.8209" 20.853	0.0459" 1.168	0.06" 1.5		52	80
SW10AJ	4	5/8" 15.875		1.125" 28.575		1.5" 38.1		1.1039" 28.04		1.059" 26.899	0.0559" 1.422	0.06" 1.5		79	120
SW12AJ	5	3/4" 19.05		1.25" 31.75		0 - 0.016		1.625" 41.275		1.657" 29.61	1.176" 29.87	0.0559" 1.422		0.06" 1.5	88
SW16AJ	5	1" 25.4	1.5625" 39.688	0 - 0.019	2.25" 57.15	0 - 0.30	1.1547" 44.57	0 - 0.30	1.4687" 37.306	0.0679" 1.727	0.06" 1.5	0.015	100	160	
SW20AJ	6	1-1/4" 31.75	2" 50.8		0 - 0.019		2.625" 66.675		2.0047" 50.92	1.8859" 47.904	0.0679" 1.727		0.10" 2.54	160	280
SW24AJ	6	1-1/2" 38.1	2.375" 60.325		3" 76.2		2.4118" 61.26		2.2389" 56.87	0.859" 2.184	0.12" 3		220	410	
SW32AJ	6	2" 50.8	3" 76.2	0 - 0.022	4" 101.6	3.1917" 81.07	2.8379" 72.085	0.1029" 2.616	0.12" 3	390	810				

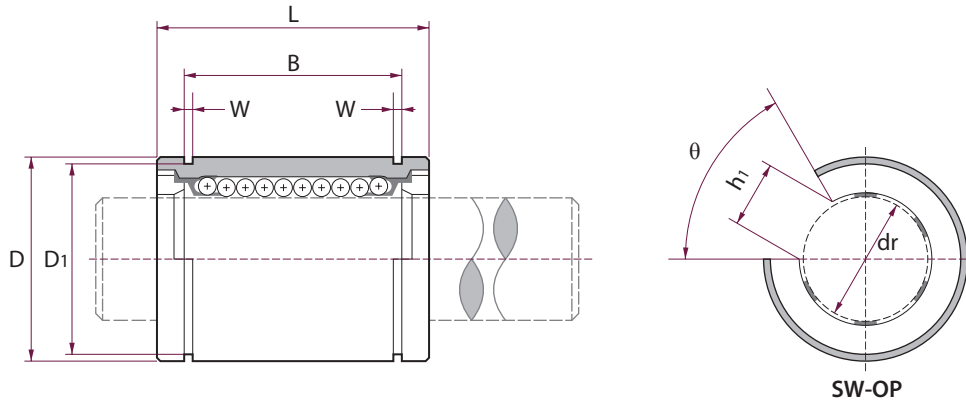
注：SW16AJ鋼保持器球列數5列，工程塑料保持器球列數6列。



## 直線軸承 SW 系列

### ■ SW ※※ OPUU (開口型)

英制系列  
ENGLISH SERIES



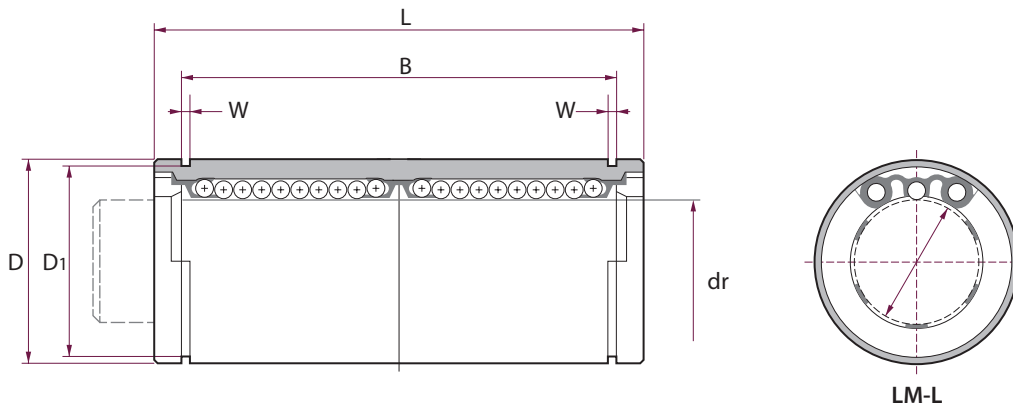
型號 MODEL NO	球列數 NUMBER OF BALL ROWS	主要尺寸 MAIN DIMENSIONS											徑向 跳動 ECCENTRICITY (MAX.)	基本額度負荷 BASIC LOAD RATING		
		內徑 INSCRIBED CIRCLE DIAMETER		外徑 OUTER DIAMETER		長度 LENGTH		外止動槽 OUTER LOCKING GROOVE			W	h1		θ	C(kgf)	Co(kgf)
		dr	公差 TOLERANCE	D	公差 TOLERANCE	L	公差 TOLERANCE	B	公差 TOLERANCE	D1						
SW08OP	4	1/2" 6.35	0	0.875" 22.225	0	1.25" 31.75		0.9625" 24.46		0.8209" 20.853	0.0459" 1.168	0.34" 7.9375	80°	0.012	52	80
SW10OP	4	5/8" 15.875	- 0.009	1.125" 28.575	- 0.013	1.5" 38.1	0 - 0.20	1.1039" 28.04	0 - 0.20	1.059" 26.899	0.0559" 1.422	0.375" 9.525	80°		79	120
SW12OP	5	3/4" 19.05	0	1.25" 31.75	0	1.625" 41.275		1.657" 29.61		1.176" 29.87	0.0559" 1.422	0.4375" 11.1125	60°	0.015	88	140
SW16OP	5	1" 25.4	- 0.010	1.5625" 39.688	- 0.016	2.25" 57.15		1.1547" 44.57		1.4687" 37.306	0.0679" 1.727	0.5625" 14.2875	50°		100	160
SW20OP	6	1-1/4" 31.75		2" 50.8	0	2.625" 66.675	0	2.0047" 50.92	0	1.8859" 47.904	0.0679" 1.727	0.625" 15.875	50°	0.020	160	280
SW24OP	6	1-1/2" 38.1	0 - 0.012	2.375" 60.325	- 0.019	3" 76.2	- 0.30	2.4118" 61.26	- 0.30	2.2389" 56.87	0.859" 2.184	0.75" 19.05	50°		220	410
SW32OP	6	2" 50.8		3" 76.2	0 - 0.022	4" 101.6		3.1917" 81.07		2.8379" 72.085	0.1029" 2.616	1" 25.4	50°	0.025	390	810

注：SW16OP鋼保持器球列數4列，工程塑料保持器球列數5列。

## 直線軸承 LM 系列

### LM ※※ LUU (加長型)

亞洲泛用公制  
ASIA SERIES

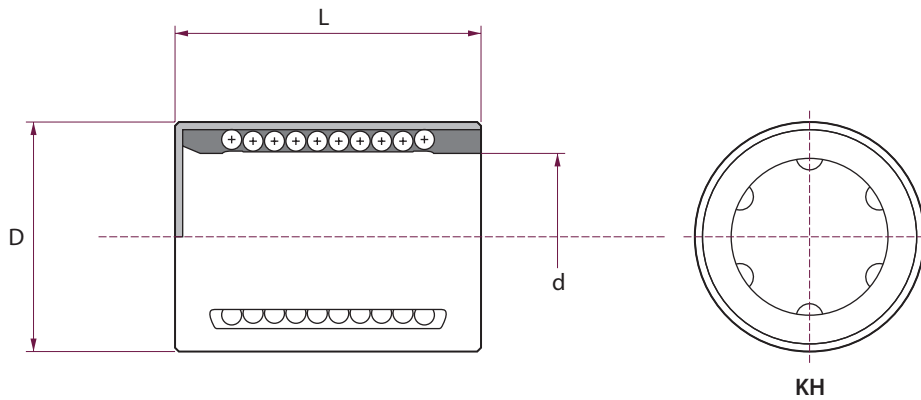


型號 MODEL NO	球列數 NUMBER OF BALL ROWS	主要尺寸 MAIN DIMENSIONS										徑向 跳動 ECCENTRICITY (MAX.)	基本額度負荷 BASIC LOAD RATING			
		內徑 INSCRIBED CIRCLE DIAMETER		外徑 OUTER DIAMETER		長度 LENGTH		外止動槽 OUTER LOCKING GROOVE			W		C(kgf)	Co(kgf)		
		dr	公差 TOLERANCE	D	公差 TOLERANCE	L	公差 TOLERANCE	B	公差 TOLERANCE	D1						
LM6L	4	6	0 -0.010	12	0 -0.013	35	0 -0.30	27	0 -0.30	11.5	1.1	0.015	33	54		
LM8L	4	8		15		45		35		14.3			1.1	44	80	
LM10L	4	10		19		55		44		18			1.3	60	112	
LM12L	4	12		21		57		46		20			1.3	83	160	
LM13L	4	13		23		61		46		22			1.3	83	160	
LM16L	5	16		28		70		53		27			1.6	126	240	
LM20L	5	20	0 -0.012	32	0 -0.019	80	82	89	38	1.85	0.020	143	280			
LM25L	6	25		40		112						82	38	1.85	159	320
LM30L	6	30		45		123						89	43	1.85	254	560
LM35L	6	35	0 -0.015	52	0 -0.022	135	0 -0.40	99	49	2.1	0.025	270	640			
LM40L	6	40		60		151						121	57	2.1	350	820
LM50L	6	50		80		192						148	76.5	2.6	620	1622
LM60L	6	60		90		209						170	86.5	3.15	770	2040

# 直線軸承 LM 系列

## ■ KH ※※ (迷你型)

沖壓套圈型  
**PRESSING BUSH TYPE**



型號 MODEL NO	球列數 NUMBER OF BALL ROWS	重量 WEIGHT (g)	主要尺寸 MAIN DIMENSIONS			基本額定負荷 BASIC LOAD RATING	
			內徑 INSCRIBED CIRCLE DIAMETER	外徑 OUTER DIAMETER	長度 LENGTH	C(kgf)	Co(kgf)
			dr	D	L		
LM0824	4	11.3	8	15	24	44	29
LM1026	4	14.4	10	17	26	51	38
LM1228	5	18.1	12	19	28	63	52
LM1428	5	20.6	14	21	28	63	52
LM1630	5	27.2	16	24	30	82	63
LM2030	6	32.7	20	28	30	97	81
LM2540	6	66	25	35	40	203	170
LM3050	7	95	30	40	50	286	276
LM4060	8	180	40	52	60	449	454
LM5070	9	250	50	62	70	561	643