

## 直線軸承 LMF/LMK 系列

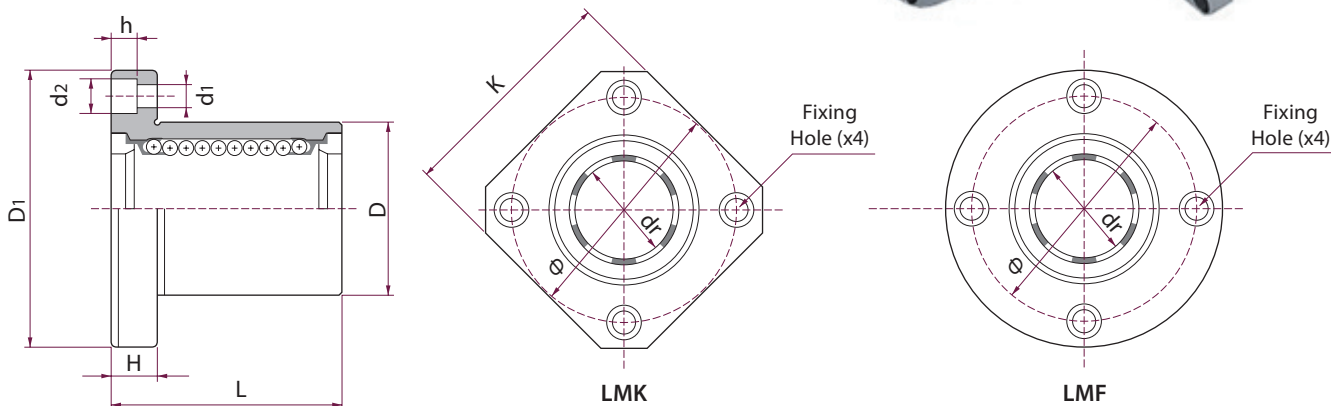
### LMF ※※

(圓法蘭型)

亞洲泛用公制  
ASIA SERIES

### LMK ※※

(方法蘭型)



型號 MODEL NO	球列數 NUMBER OF BALL ROWS	主要尺寸 MAIN DIMENSIONS												法蘭 垂直度 SQUARENESS	徑向 跳動 ECCENTRICITY (MAX.)	基本額度負荷 BASIC LOAD RATING																	
		內徑 INSCRIBED CIRCLE DIAMETER		外徑 OUTER DIAMETER		長度 LENGTH		法蘭 FLRNGE				連接孔 HOLE FOR ATTACHMENT				C(kgf)	Co(kgf)																
		dr	公差 TOLERANCE	D	公差 TOLERANCE	L	公差 TOLERANCE	D1	K	H	Φ	d1	d2					h															
LMF6	4	6	- 0 - 0.009	12	0 - 0.011	19	0 - 0.20	28	22	5	20	3.5	6	3.1	0.012	0.012	21	27															
LMK6				15		17		32	25	5	24	3.5	6	3.1			18	22															
LMF8S	4	8		15		24		32	25	5	24	3.5	6	3.1			28	40															
LMK8S				15	24	32		25	5	24	3.5	6	3.1	28			40																
LMF8	4	8		- 0 - 0.009	15	0 - 0.013		24	0 - 0.20	32	25	5	24	3.5			6	3.1	0.012	0.012	28	40											
LMK8					15			24		32	25	5	24	3.5			6	3.1			28	40											
LMF10	4	10			19			0 - 0.013		29	0 - 0.20	40	30	6			29	4.5			7.5	4.1	0.012	0.012	38	56							
LMK10					19	29				40		30	6	29			4.5	7.5			4.1	38			56								
LMF12	4	12			21	0 - 0.013				30		0 - 0.20	42	32			6	32			4.5	7.5			4.1	0.012	0.012	52	80				
LMK12					21			30		42			32	6			32	4.5			7.5	4.1			52			80					
LMF13	4	13			23			0 - 0.013		32			0 - 0.20	43			34	6			33	4.5			7.5			4.1	0.012	0.012	52	80	
LMK13					23	32				43				34			6	33			4.5	7.5			4.1			52			80		
LMF16	5	16	28		0 - 0.016	37	0 - 0.20			48				37	6	38	4.5	7.5			4.1	0.012			0.012			79			120		
LMK16			28			37		48		37				6	38	4.5	7.5	4.1			79							120					
LMF20	5	20	32			0 - 0.016		42		0 - 0.20				54	42	8	43	5.5			9							5.1			0.015	0.015	90
LMK20			32		42			54						42	8	43	5.5	9			5.1							90					140
LMF25	6	25	40	- 0 - 0.010	59			0 - 0.30	62					50	8	51	5.5	9	5.1	0.015	0.015							100					160
LMK25			40		59	62			50					8	51	5.5	9	5.1	100									160					
LMF30	6	30	45		- 0 - 0.012	64			0 - 0.30		74			58	10	60	6.6	11	6.1				0.020	0.020				160					280
LMK30			45	64		74					58			10	60	6.6	11	6.1	160									280					
LMF35	6	35	52	- 0 - 0.012		70					0 - 0.30	82		64	10	67	6.6	11	6.1							0.020	0.020	170					320
LMK35			52		70	82						64		10	67	6.6	11	6.1	170									320					
LMF40	6	40	60		- 0 - 0.019	80						0 - 0.30	96	75	13	78	9	14	8.1									0.020	0.020	220			410
LMK40			60	80		96							75	13	78	9	14	8.1	220											410			
LMF50	6	50	80	- 0 - 0.015		100	0 - 0.30						116	92	13	98	9	14	8.1			0.025			0.025					390			810
LMK50			80		100	116							92	13	98	9	14	8.1	390											810			
LMF60	6	60	90		- 0 - 0.022	110				0 - 0.30			134	106	18	112	11	17.5	10.8											0.025	0.025	480	1020
LMK60			90	110		134							106	18	112	11	17.5	10.8	480													1020	

## 直線軸承 LMFL/LMKL 系列

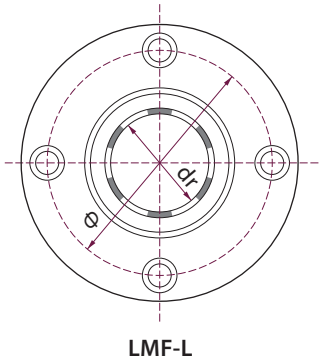
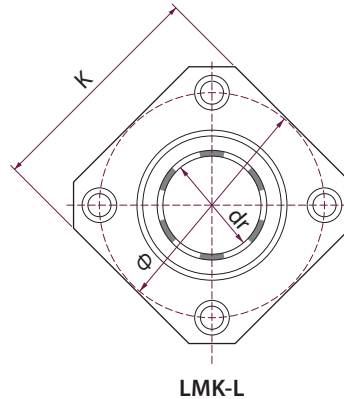
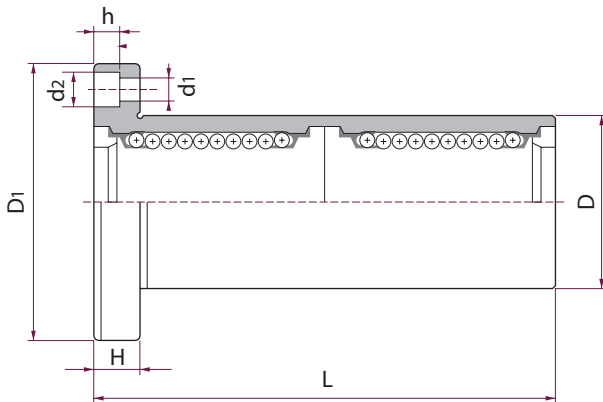
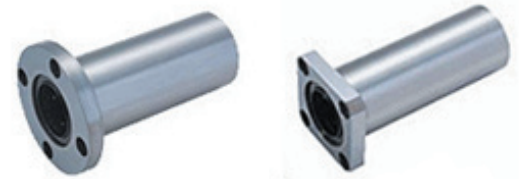
### ■ LMF ※※ L

(圓法蘭加長型)

亞洲泛用公制  
ASIA SERIES

### ■ LMK ※※ L

(方法蘭加長型)

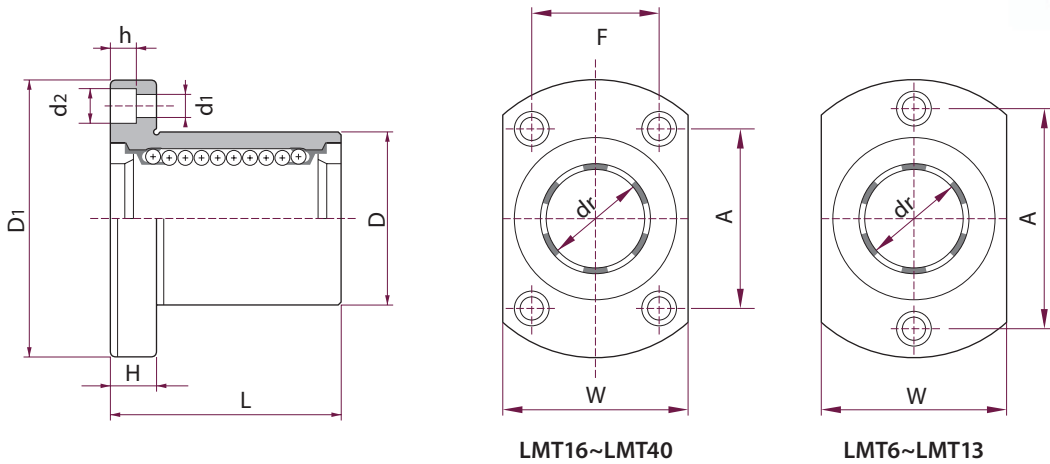


型號 MODEL NO	球列數 NUMBER OF BALL ROWS	主要尺寸 MAIN DIMENSIONS												法蘭 垂直度 SQUARENESS	徑向 跳動 ECCENTRICITY (MAX.)	基本額定負荷 BASIC LOAD RATING										
		內徑 INSCRIBED CIRCLE DIAMETER		外徑 OUTER DIAMETER		長度 LENGTH		法蘭 FLRNGE			連接孔 HOLE FOR ATTACHMENT					C(kgf)	Co(kgf)									
		dr	公差 TOLERANCE	D	公差 TOLERANCE	L	公差 TOLERANCE	D1	K	H	φ	d1	d2					h								
LMF6L	4	6	- 0 - 0.01	12	0 - 0.013	35	0 - 0.30	28	22	5	20	3.5	6	3.1	0.015	0.015	33	54								
LMK6L				15				45	32	25	5	24	3.5	6			3.1	44	80							
LMF8L	4	8		19	0 - 0.016	55		40	30	6	29	4.5	7.5	4.1			60	112								
LMK8L				21				57	42	32	6	32	4.5	7.5			4.1	83	160							
LMF10L	4	10		23	0 - 0.016	61		43	34	6	33	4.5	7.5	4.1			83	160								
LMK10L				28				70	48	37	6	38	4.5	7.5			4.1	126	240							
LMF12L	4	12		32	- 0 - 0.012	112		0 - 0.40	54	42	8	43	5.5	9			5.1	0.02	0.02	143	280					
LMK12L				40					112	62	50	8	51	5.5			9			5.1	159	320				
LMF13L	4	13		45					0 - 0.019	123	74	58	10	60			6.6			11	6.1	0.025	0.025	254	560	
LMK13L				52							135	82	64	10			67			6.6	11			6.1	270	640
LMF16L	5	16		60					- 0 - 0.015	151	0 - 0.40	96	75	13			78			9	14	8.1	0.025	0.025	350	820
LMK16L				80								192	116	92			13			98	9	14			8.1	620
LMF20L	5	20	90	0 - 0.020			209					134	106	18	112	11	17.5			10.8	0.025	0.025			770	2040
LMK20L			112									209	134	106	18	112	11			17.5					10.8	770

## 直線軸承 LMT 系列

### ■ LMT ※※ (對邊法蘭型)

亞洲泛用公制  
ASIA SERIES



LMT16~LMT40

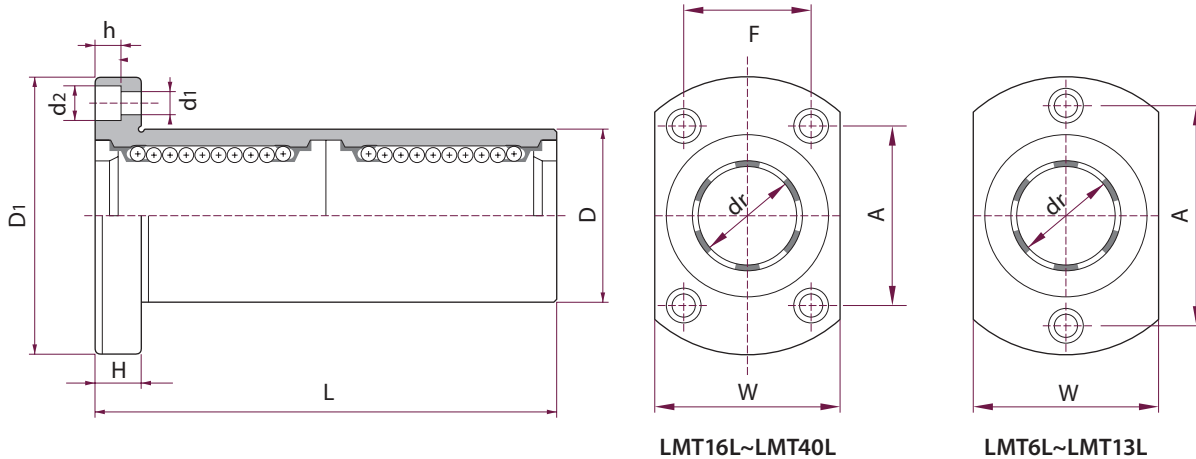
LMT6~LMT13

型號 MODEL NO	球列數 NUMBER OF BALL ROWS	主要尺寸 MAIN DIMENSIONS											法蘭 垂直度 SQUARENESS	徑向 跳動 ECCENTRICITY (MAX.)	基本額度負荷 BASIC LOAD RATING					
		內徑 INSCRIBED CIRCLE DIAMETER		外徑 OUTER DIAMETER		長度 LENGTH		法蘭 FLRNGE							連接孔 HOLE FOR ATTACHMENT			C(kgf)	Co(kgf)	
		dr	公差 TOLERANCE	D	公差 TOLERANCE	L	公差 TOLERANCE	D1	W	H	A	F			d1	d2	h			
LMT6	4	6	-0 -0.009	12	0 -0.011	19	0 -0.20	28	18	5	20	4.5	7.5	4.1	0.012	0.012	21	27		
LMT8	4	8		15		24		32	21	5	24						3.5	6	3.1	27
LMT10	4	10		19	29	40		25	6	29	4.5						7.5	4.1	38	56
LMT12	4	12		21	30	42		27	6	32	4.5						7.5	4.1	42	61
LMT13	4	13		23	32	43		29	6	33	4.5						7.5	4.1	52	79
LMT16	5	16		28	37	48		34	6	31	22						4.5	7.5	4.1	79
LMT20	5	20	32	42	54	38	8	36	24	5.5	9	5.1	88	140						
LMT25	6	25	40	59	62	46	8	40	32	5.5	9	5.1	100	160						
LMT30	6	30	45	64	74	51	10	49	35	6.6	11	6.1	160	280						
LMT35	6	35	52	70	82	60	10	55	38	6.6	11	6.1	170	320						
LMT40	6	40	60	80	96	70	13	64	45	9	14	8.1	220	410						

## 直線軸承 LMTL 系列

### ■ LMT ※※ L (對邊法蘭加長型)

亞洲泛用公制  
ASIA SERIES



型號 MODEL NO	球列數 NUMBER OF BALL ROWS	主要尺寸 MAIN DIMENSIONS											法蘭 垂直度 SQUARENESS	徑向 跳動 ECCENTRICITY (MAX.)	基本額度負荷 BASIC LOAD RATING				
		內徑 INSCRIBED CIRCLE DIAMETER		外徑 OUTER DIAMETER		長度 LENGTH		法蘭 FLRNGE							連接孔 HOLE FOR ATTACHMENT			C(kgf)	Co(kgf)
		dr	公差 TOLERANCE	D	公差 TOLERANCE	L	公差 TOLERANCE	D1	W	H	A	F			d1	d2	h		
LMT6L	4	6	0 -0.010	12	0	35	0 -0.30	28	18	5	20		3.5	6	3.1	0.015	0.015	33	54
LMT8L	4	8		15	-0.013	45		32	21	5	24		3.5	6	3.1			44	80
LMT10L	4	10		19	0	55		40	25	6	29		4.5	7.5	4.1			60	112
LMT12L	4	12		21	0	57		42	27	6	32		4.5	7.5	4.1			67	122
LMT13L	4	13		23	-0.016	61		43	29	6	33		4.5	7.5	4.1			83	160
LMT16L	5	16		28	0	70		48	34	6	31	22	4.5	7.5	4.1			125	240
LMT20L	5	20	32	0	80	54	38	8	36	24	5.5	9	5.1	143	280				
LMT25L	6	25	40	0	112	0 -0.40	62	46	8	40	32	5.5	9	5.1	0.020	0.020	159	320	
LMT30L	6	30	45	0	123		74	51	10	49	35	6.6	11	6.1			254	560	
LMT35L	6	35	52	0	135		82	60	10	55	38	6.6	11	6.1			270	640	
LMT40L	6	40	60	-0.022	151	96	70	13	64	45	9	14	8.1	350	820	0.025	0.025		

## 直線軸承 LMFP/LMKP 系列

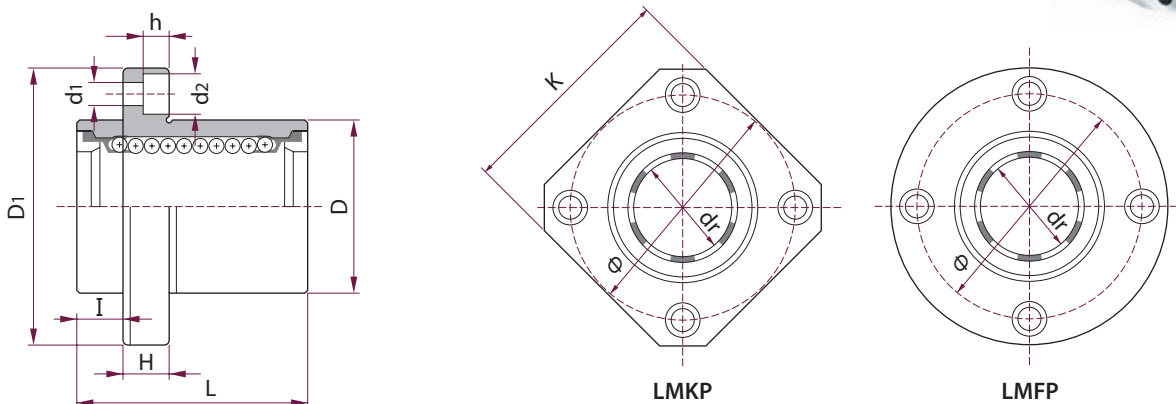
### ■ LMFP ※※

(引導式圓法蘭型)

### ■ LMKP ※※

(引導式方法蘭型)

亞洲泛用公制  
ASIA SERIES



型號 MODEL NO	球列數 NUMBER OF BALL ROWS	主要尺寸 MAIN DIMENSIONS											法蘭 垂直度 SQUARENESS	徑向 跳動 ECCENTRICITY (MAX.)	基本額定負荷 BASIC LOAD RATING																
		內徑 INSCRIBED CIRCLE DIAMETER		外徑 OUTER DIAMETER		長度 LENGTH		I	法蘭 FLRNGE			連接孔 HOLE FOR ATTACHMENT			C(kgf)	Co(kgf)															
		dr	公差 TOLERANCE	D	公差 TOLERANCE	L	公差 TOLERANCE		D1	K	H	φ					d1	d2	h												
LMFP6	4	6	-0 -0.009	12	0 -0.013	19	0 -0.30	5	28	22	5	20	3.5	6	3.1	0.012	0.012	21	27												
LMKP6				15		24		5	32	25	5	24	3.5	6	3.1			28	40												
LMFP8	4	8		19	0 -0.016	29	0 -0.20	6	40	30	6	29	4.5	7.5	4.1			38	56												
LMKP8				21		30		6	42	32	6	32	4.5	7.5	4.1			52	80												
LMFP10	4	10		-0 -0.016	23	0 -0.20	32	0 -0.30	6	43	34	6	33	4.5	7.5			4.1	52	80											
LMKP10					28		37		6	48	37	6	38	4.5	7.5			4.1	79	120											
LMFP12	4	12			-0 -0.010	32	0 -0.019	42	0 -0.30	8	54	42	8	43	5.5			9	5.1	0.015	0.015	90	140								
LMKP12						40		59		8	62	50	8	51	5.5			9	5.1			100	160								
LMFP13	4	13				-0 -0.012	45	0 -0.30	64	0 -0.30	10	74	58	10	60			6.6	11			6.1	0.020	0.020	160	280					
LMKP13							52		70		10	82	64	10	67			6.6	11			6.1			170	320					
LMFP16	5	16	-0 -0.015				60	0 -0.022	80	0 -0.30	13	96	75	13	78	9	14	8.1	0.025			0.025			220	410					
LMKP16							80		100		13	116	92	13	98	9	14	8.1							390	810					
LMFP20	5	20					-0 -0.025	90	0 -0.025	110	0 -0.30	18	134	106	18	112	11	17.5							10.8	0.025	0.025	480	1020		
LMKP20								106		126		18	142	114	18	120	11	17.5							10.8			540	1140		
LMFP25	6	25		-0 -0.015				106	0 -0.025	126	0 -0.30	22	162	130	22	130	13	20							13			0.030	0.030	600	1320
LMKP25								126		146		22	170	138	22	138	13	20							13					660	1440
LMFP30	6	30			-0 -0.015			126	0 -0.025	146	0 -0.30	26	190	158	26	158	15	23		15	0.035				0.035					720	1560
LMKP30								146		166		26	198	156	26	166	15	23		15										780	1680
LMFP35	6	35				-0 -0.015		146	0 -0.025	166	0 -0.30	30	214	182	30	182	17	26		17			0.040	0.040						840	1800
LMKP35								166		186		30	222	190	30	210	17	26		17										900	1920
LMFP40	6	40	-0 -0.015					166	0 -0.025	186	0 -0.30	34	238	206	34	206	19	29	19	0.045		0.045								960	2040
LMKP40								186		206		34	246	214	34	234	19	29	19											1020	2160
LMFP50	6	50					-0 -0.015	186	0 -0.025	206	0 -0.30	42	282	250	42	250	23	35	23							0.050	0.050			1140	2400
LMKP50								206		226		42	290	268	42	278	23	35	23											1200	2520
LMFP60	6	60		-0 -0.015				206	0 -0.025	226	0 -0.30	50	326	294	50	294	27	41	27									0.055	0.055	1320	2640
LMKP60								226		246		50	334	312	50	322	27	41	27											1380	2760

## 直線軸承 LMFP/LMKP 系列

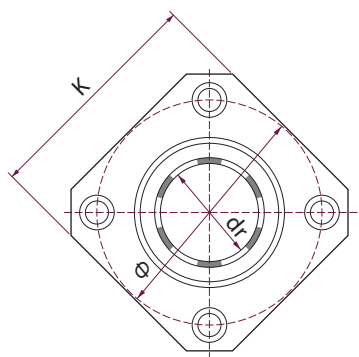
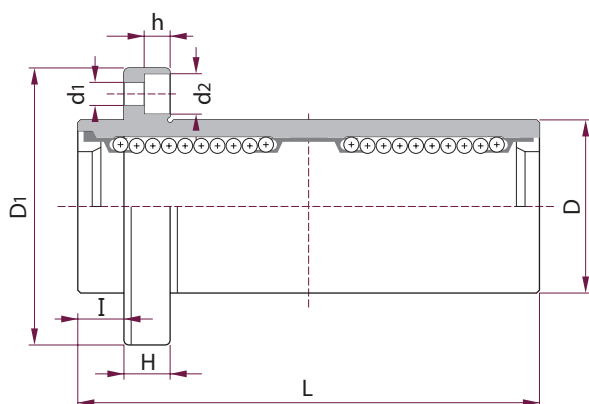
### ■ LMFP ※※ L

(引導式圓法蘭加長型)

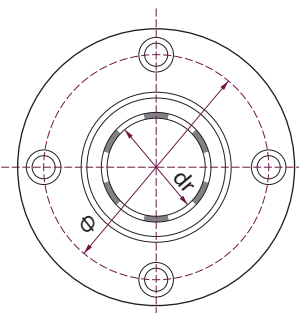
亞洲泛用公制  
ASIA SERIES

### ■ LMKP ※※ L

(引導式方法蘭加長型)



LMKP-L



LMFP-L

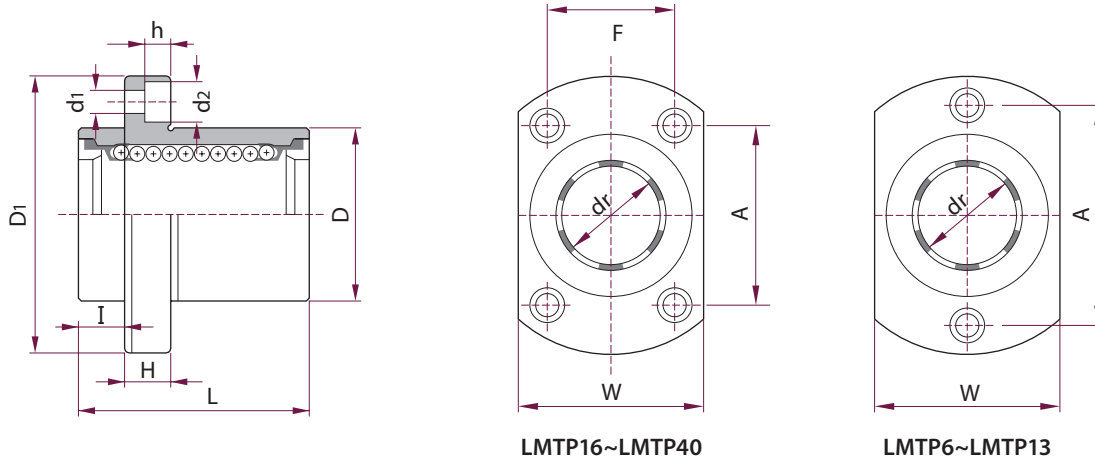
型號 MODEL NO	球列數 NUMBER OF BALL ROWS	主要尺寸 MAIN DIMENSIONS											法蘭 垂直度 SQUARENESS	徑向 跳動 ECCENTRICITY (MAX.)	基本額定負荷 BASIC LOAD RATING						
		內徑 INSCRIBED CIRCLE DIAMETER		外徑 OUTER DIAMETER		長度 LENGTH		I	法蘭 FLRNGE			連接孔 HOLE FOR ATTACHMENT			C(kgf)	Co(kgf)					
		dr	公差 TOLERANCE	D	公差 TOLERANCE	L	公差 TOLERANCE		D1	K	H	φ					d1	d2	h		
LMFP6L	4	6	- 0 - 0.01	12	0 - 0.013	35	0 - 0.30	5	28	22	5	20	3.5	6	3.1	0.015	0.012	33	54		
LMKP6L				15				45	5	32	25	5	24	3.5	6			3.1	44	80	
LMFP8L	4	8		19	0 - 0.016	55		6	40	30	6	29	4.5	7.5	4.1			60	112		
LMKP8L				21				57	6	42	32	6	32	4.5	7.5			4.1	83	160	
LMFP10L	4	10		23	0 - 0.016	61		6	43	34	6	33	4.5	7.5	4.1			83	160		
LMKP10L				28				70	6	48	37	6	38	4.5	7.5			4.1	126	240	
LMFP12L	4	12		32	0 - 0.019	80		8	54	42	8	43	5.5	9	5.1			0.02	0.015	143	280
LMKP12L				40				112	8	62	50	8	51	5.5	9					5.1	159
LMFP13L	4	13		45	0 - 0.015	123		10	74	58	10	60	6.6	11	6.1			0.025	0.025	254	560
LMKP13L				52				135	10	82	64	10	67	6.6	11					6.1	270
LMFP16L	5	16	60	0 - 0.022	151	13	96	75	13	78	9	14	8.1	0.025	0.025	350	820				
LMKP16L			80			192	13	116	92	13	98	9	14			8.1	620	1622			
LMFP20L	5	20	90	0 - 0.025	209	18	134	106	18	112	11	17.5	10.8	0.025	0.025	770	2040				
LMKP20L			10			123	10	74	58	10	60	6.6	11			6.1	254	560			
LMFP25L	6	25	135	0 - 0.022	151	13	96	75	13	78	9	14	8.1	0.025	0.025	350	820				
LMKP25L			151			192	13	116	92	13	98	9	14			8.1	620	1622			
LMFP30L	6	30	192	0 - 0.025	209	18	134	106	18	112	11	17.5	10.8	0.025	0.025	770	2040				
LMKP30L			209			270	13	116	92	13	98	9	14			8.1	620	1622			
LMFP35L	6	35	270	0 - 0.025	209	18	134	106	18	112	11	17.5	10.8	0.025	0.025	770	2040				
LMKP35L			209			270	13	116	92	13	98	9	14			8.1	620	1622			
LMFP40L	6	40	320	0 - 0.025	209	18	134	106	18	112	11	17.5	10.8	0.025	0.025	770	2040				
LMKP40L			209			270	13	116	92	13	98	9	14			8.1	620	1622			
LMFP50L	6	50	400	0 - 0.025	209	18	134	106	18	112	11	17.5	10.8	0.025	0.025	770	2040				
LMKP50L			209			270	13	116	92	13	98	9	14			8.1	620	1622			
LMFP60L	6	60	480	0 - 0.025	209	18	134	106	18	112	11	17.5	10.8	0.025	0.025	770	2040				
LMKP60L			209			270	13	116	92	13	98	9	14			8.1	620	1622			

## 直線軸承 LMTP 系列

### LMTP ※※

(引導式對邊法蘭型)

亞洲泛用公制  
ASIA SERIES



LMTP16~LMTP40

LMTP6~LMTP13

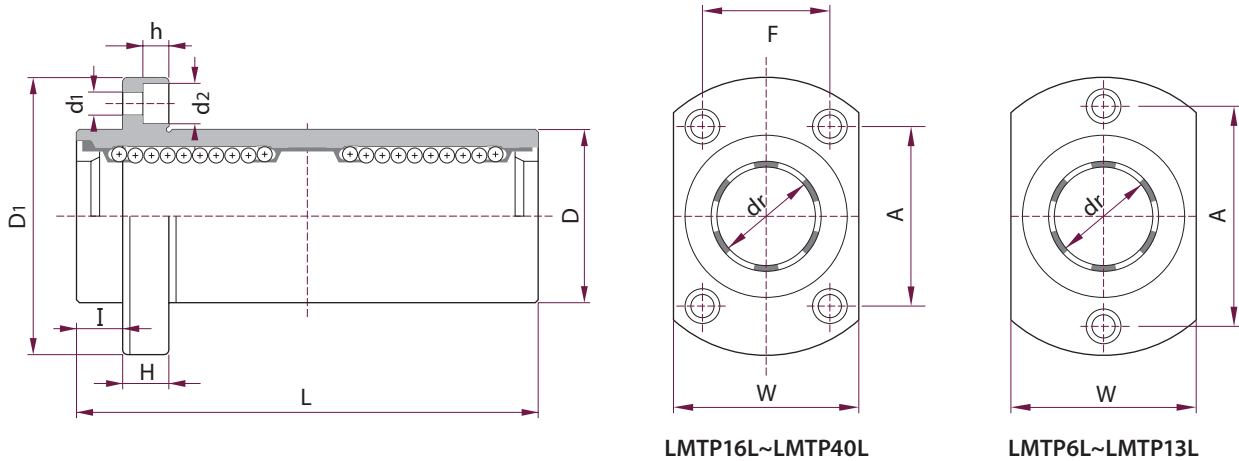
型號 MODEL NO	球列數 NUMBER OF BALL ROWS	主要尺寸 MAIN DIMENSIONS													法蘭 垂直度 SQUARENESS	徑向 跳動 ECCENTRICITY (MAX.)	基本額定負荷 BASIC LOAD RATING		
		內徑 INSCRIBED CIRCLE DIAMETER		外徑 OUTER DIAMETER		長度 LENGTH		法蘭 FLANGE				連接孔 HOLE FOR ATTACHMENT					C(kgf)	Co(kgf)	
		dr	公差 TOLERANCE	D	公差 TOLERANCE	L	公差 TOLERANCE	D1	W	H	A	F	d1	d2					h
LMTP6	4	6	- 0 - 0.009	12	0 - 0.013	19	0 - 0.30	28	18	5	20		3.5	6	3.1	0.012	0.012	21	27
LMTP8	4	8		15		24		32	21	5	24		3.5	6	3.1			27	41
LMTP10	4	10		19		29		40	25	6	29		4.5	7.5	4.1			38	56
LMTP12	4	12		21	30	42	27	6	32		4.5	7.5	4.1	42	61				
LMTP13	4	13		23	32	43	29	6	33		4.5	7.5	4.1	52	79				
LMTP16	5	16		28	37	48	34	6	31	22	4.5	7.5	4.1	79	120				
LMTP20	5	20	0 - 0.010	32	0 - 0.019	42	0 - 0.20	54	38	8	36	24	5.5	9	5.1	0.015	0.015	88	140
LMTP25	6	25		40		59		62	46	8	40	32	5.5	9	5.1			100	160
LMTP30	6	30		45		64		74	51	10	49	35	6.6	11	6.1			160	280
LMTP35	6	35	- 0 - 0.012	52	0 - 0.022	70	0 - 0.30	82	60	10	55	38	6.6	11	6.1	0.020	0.020	170	320
LMTP40	6	40		60		80		96	70	13	64	45	9	14	8.1			220	410

## 直線軸承 LMTPL 系列

### LMTP ※※ L

(引導式對邊法蘭加長型)

亞洲泛用公制  
ASIA SERIES



LMTPL16L~LMTPL40L

LMTPL6L~LMTPL13L

型號 MODEL NO	球列數 NUMBER OF BALL ROWS	主要尺寸 MAIN DIMENSIONS													法蘭 垂直度 SQUARENESS	徑向 跳動 ECCENTRICITY (MAX.)	基本額定負荷 BASIC LOAD RATING		
		內徑 INSCRIBED CIRCLE DIAMETER		外徑 OUTER DIAMETER		長度 LENGTH		法蘭 FLANGE					連接孔 HOLE FOR ATTACHMENT				C(kgf)	Co(kgf)	
		dr	公差 TOLERANCE	D	公差 TOLERANCE	L	公差 TOLERANCE	D1	W	H	A	F	d1	d2					h
LMTPL6L	4	6	- 0 - 0.010	12	0	35	± 0.30	28	18	5	20		3.5	6	3.1	0.015	0.015	33	54
LMTPL8L	4	8		15	- 0.013	45		32	21	5	24		3.5	6	3.1			44	80
LMTPL10L	4	10		19		55		40	25	6	29		4.5	7.5	4.1			60	112
LMTPL12L	4	12		21	0	57		42	27	6	32		4.5	7.5	4.1			67	122
LMTPL13L	4	13		23	- 0.016	61		43	29	6	33		4.5	7.5	4.1			83	160
LMTPL16L	5	16		28		70		48	34	6	31	22	4.5	7.5	4.1			125	240
LMTPL20L	5	20	32		80	54	38	8	36	24	5.5	9	5.1	0.020	0.020	143	280		
LMTPL25L	6	25	40	0	112	62	46	8	40	32	5.5	9	5.1			159	320		
LMTPL30L	6	30	45	- 0.019	123	74	51	10	49	35	6.6	11	6.1			254	560		
LMTPL35L	6	35	52	0	135	82	60	10	55	38	6.6	11	6.1	0.025	0.025	270	640		
LMTPL40L	6	40	60	- 0.022	151	96	70	13	64	45	9	14	8.1			350	820		



## 直線軸承 LMFC/LMKC 系列

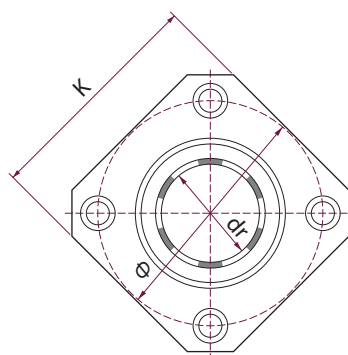
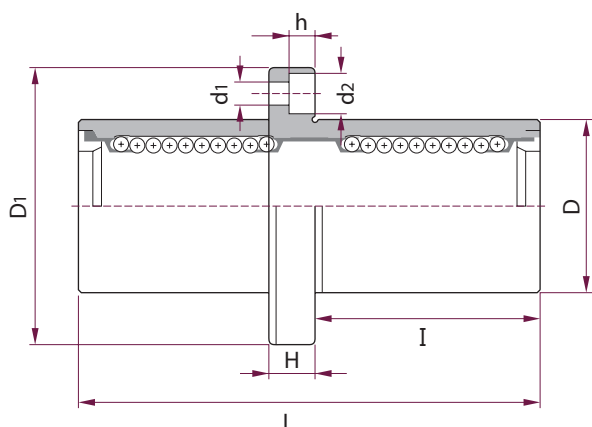
### LMFC ※※ L

(中間式圓法蘭加長型)

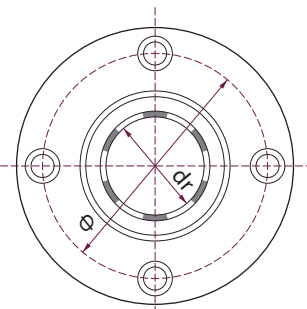
### LMKC ※※ L

(中間式方法蘭加長型)

亞洲泛用公制  
ASIA SERIES



LMKC-L



LMFC-L

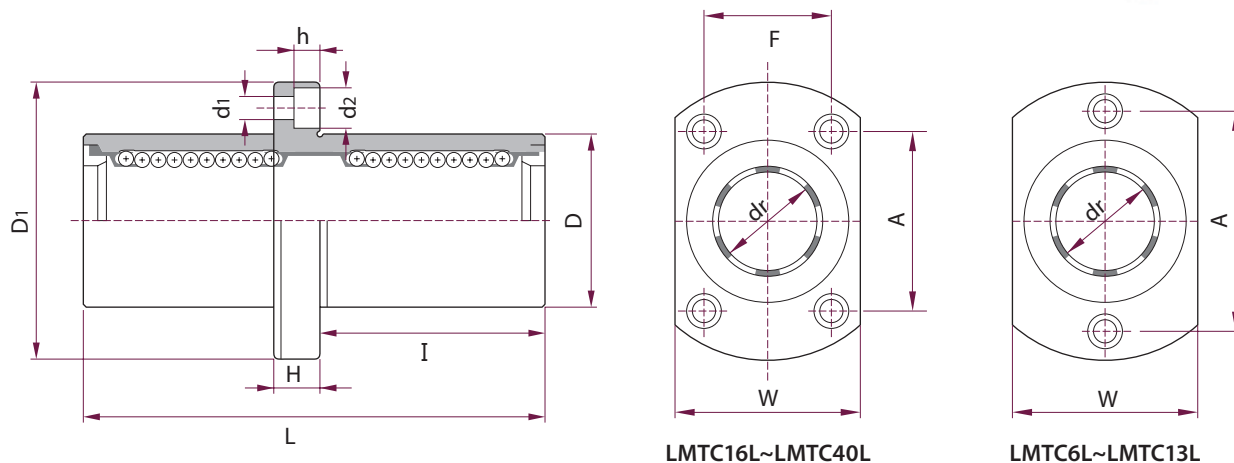
型號 MODEL NO	球列數 NUMBER OF BALL ROWS	主要尺寸 MAIN DIMENSIONS											法蘭 垂直度 SQUARENESS	徑向 跳動 ECCENTRICITY (MAX.)	基本額度負荷 BASIC LOAD RATING						
		內徑 INScribed CIRCLE DIAMETER		外徑 OUTER DIAMETER		長度 LENGTH		I	法蘭 FLRNGE			連接孔 HOLE FOR ATTACHMENT			C(kgf)	Co(kgf)					
		dr	公差 TOLERANCE	D	公差 TOLERANCE	L	公差 TOLERANCE		D1	K	H	φ					d1	d2	h		
LMFC6L	4	6	-0 -0.01	12	0	35	0 -0.30	15	28	22	5	20	3.5	6	3.1	0.015	0.015	33	54		
LMKC6L																					
LMFC8L	4	8		15	-0.013	45		20	32	25	5	24	3.5	6	3.1			44	80		
LMKC8L																					
LMFC10L	4	10		19		55		24.5	40	30	6	29	4.5	7.5	4.1			60	112		
LMKC10L																					
LMFC12L	4	12		21	0	57		25.5	42	32	6	32	4.5	7.5	4.1			83	160		
LMKC12L																					
LMFC13L	4	13		23	-0.016	61		27.5	43	34	6	33	4.5	7.5	4.1			83	160		
LMKC13L																					
LMFC16L	5	16	28		70	32	48	37	6	38	4.5	7.5	4.1	126	240						
LMKC16L																					
LMFC20L	5	20	32		80	36	54	42	8	43	5.5	9	5.1	143	280						
LMKC20L																					
LMFC25L	6	25	-0 -0.012	40	0 -0.019	112	52	62	50	8	51	5.5	9	5.1	0.02	0.02	159	320			
LMKC25L																					
LMFC30L	6	30	45		123	56.5	74	58	10	60	6.6	11	6.1	254	560						
LMKC30L																					
LMFC35L	6	35	52		135	62.5	82	64	10	67	6.6	11	6.1	270	640						
LMKC35L																					
LMFC40L	6	40	-0 -0.015	60	0 -0.022	151	69 (70.5)	96	75	13	78	9	14	8.1	0.025	0.025	350	820			
LMKC40L																					
LMFC50L	6	50	80		192	89.5	116	92	13	98	9	14	8.1	620	1622						
LMKC50L																					
LMFC60L	6	60	-0 -0.020	90	0 -0.025	209	95.5	134	106	18	112	11	17	11.1	0.030	0.030	770	2040			
LMKC60L																					

## 直線軸承 LMTCL 系列

### ■ LMTCL 系列

(中間式對邊法蘭加長型)

亞洲泛用公制  
ASIA SERIES



LMTC16L~LMTC40L

LMTC6L~LMTC13L

型號 MODEL NO	球列數 NUMBER OF BALL ROWS	主要尺寸 MAIN DIMENSIONS											法蘭 垂直度 SQUARENESS	徑向 跳動 ECCENTRICITY (MAX.)	基本額度負荷 BASIC LOAD RATING				
		內徑 INSCRIBED CIRCLE DIAMETER		外徑 OUTER DIAMETER		長度 LENGTH		法蘭 FLRNGE				連接孔 HOLE FOR ATTACHMENT			C(kgf)	Co(kgf)			
		dr	公差 TOLERANCE	D	公差 TOLERANCE	L	公差 TOLERANCE	D1	W	H	A	F					d1	d2	h
LMTC6L	4	6	-0 -0.010	12	0	35	±0.30	28	18	5	20		3.5	6	3.1	0.015	0.015	33	54
LMTC8L	4	8		15	-0.013	45		32	21	5	24		3.5	6	3.1			44	80
LMTC10L	4	10		19	0 -0.016	55		40	25	6	29		4.5	7.5	4.1			60	112
LMTC12L	4	12		21		57		42	27	6	32		4.5	7.5	4.1			67	122
LMTC13L	4	13		23		61		43	29	6	33		4.5	7.5	4.1			83	160
LMTC16L	5	16		28		70		48	34	6	31	22	4.5	7.5	4.1			125	240
LMTC20L	5	20	32	0 -0.019	80	54	38	8	36	24	5.5	9	5.1	0.020	0.020	143	280		
LMTC25L	6	25	40		-0.019	112	62	46	8	40	32	5.5	9			5.1	159	320	
LMTC30L	6	30	45		123	74	51	10	49	35	6.6	11	6.1			254	560		
LMTC35L	6	35	52	-0 -0.015	135	82	60	10	55	38	6.6	11	6.1	0.025	0.025	270	640		
LMTC40L	6	40	60		-0.022	151	96	70	13	64	45	9	14			8.1	350	820	